

Konštrukcie typu S

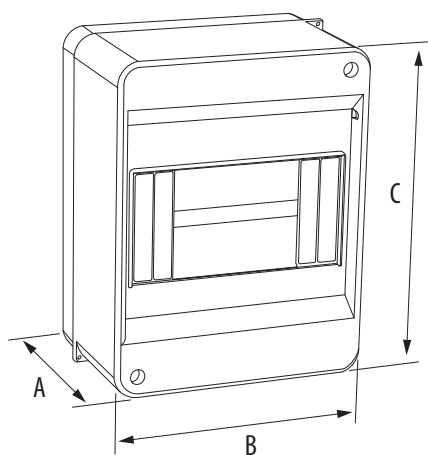
Housing, S-type

ABS

IP30

Konštrukcia

Norma / norm: PN-EN 62208



Konštrukcia S-2
Housing S-2



C.2016



69mm



55mm



140mm



2



12

Pozor / remarks:

Konštrukcia S-3
Housing S-3



C.2015

N+PE

C.2060



69mm



77mm



140mm



3



12

Pozor / remarks: konštrukcia S-3 C.2060 má konektor N+PE
S-3 C.2060 Housing with N+PE terminal strips inside

Konštrukcia S-4
Housing S-4



C.2014

N+PE
C.2062



69mm



92mm



140mm



4



12

Pozor / remarks: konštrukcia S-4 C.2062 má konektor N+PE
S-4 C.2062 Housing with N+PE terminal strips inside

Konštrukcia S-5
Housing S-5



C.2064

N+PE
C.2065



69mm



110mm



140mm



5



8

Pozor / remarks: konštrukcia S-5 C.2065 má konektor N+PE
S-5 C.2065 Housing with N+PE terminal strips inside

Konštrukcia S-6
Housing S-6



C.2066

N+PE
C.2021



66mm



130mm



140mm



6



9

Pozor / remarks: konštrukcia S-6 C.2021 má konektor N+PE
S-6 C.2021 Housing with N+PE terminal strips inside

Nástenné rozvádzače

Housing and distributing boards, distribution box

C

47



Konštrukcia kryt

Norma / norm: PN-EN 62208

Konštrukcie typu S Housing S-type

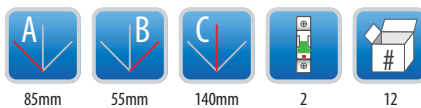
Vnútro a zadná strana
S-6 N+PE
Inside and back
S-6 N+PE



Konštrukcia S-2 s dymovým okienkom
Housing S-2 with smoky glass



C.2030

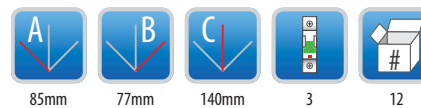


Pozor / remarks:

Konštrukcia S-3 s dymovým okienkom
Housing S-3 with smoky glass



C.2019 C.2061

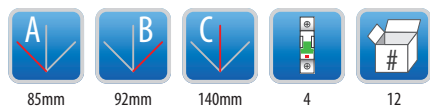


Pozor / remarks: konštrukcia S-3 C.2061 má konektor N+PE
S-3 C.2061 Housing with N+PE terminal strips inside

Konštrukcia S-4 s dymovým okienkom
Housing S-4 with smoky glass



C.2027 C.2063

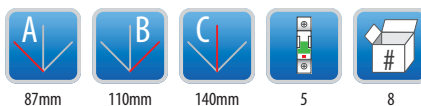


Pozor / remarks: konštrukcia S-4 C.2063 má konektor N+PE
S-4 C.2063 Housing with N+PE terminal strips inside

Konštrukcia S-5 s dymovým okienkom
Housing S-5 with smoky glass



C.2013 C.2020

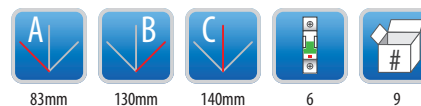


Pozor / remarks: konštrukcia S-5 C.2020 má konektor N+PE
S-5 C.2020 Housing with N+PE terminal strips inside

Konštrukcia S-6 s dymovým okienkom
Housing S-6 with smoky glass



C.2067 C.2031



Pozor / remarks: konštrukcia S-6 C.2031 má konektor N+PE
S-6 C.2031 Housing with N+PE terminal strips inside

Nástenné rozvádzače

Housing and distributing boards, distribution box

Konštrukcie typu S

Housing, S-type

ABS

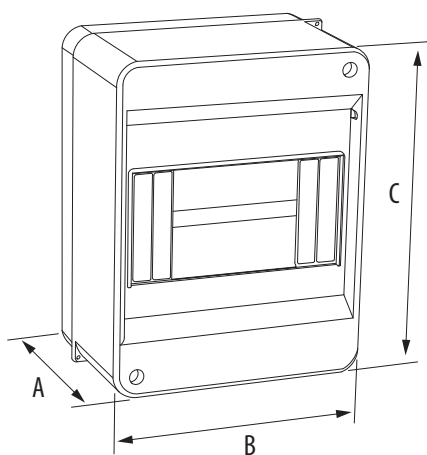
Konštrukcia

PC

kryt

IP30

Norma / norm: PN-EN 62208



Konštrukcia S-8
Housing S-8



C.2068 N+PE C.2017



66mm 165mm 140mm 8 6

Pozor / remarks: konštrukcia S-8 C.2017 má konektor N+PE
S-8 C.2017 Housing with N+PE terminal strips inside

Konštrukcia S-8 s dymovým okienkom
Housing S-8 with smoky glass



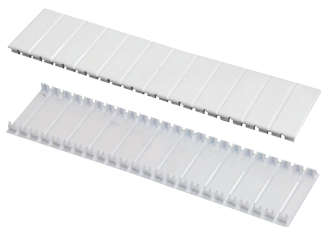
C.2069 N+PE C.2025



83mm 165mm 140mm 8 6

Pozor / remarks: konštrukcia S-8 C.2025 má konektor N+PE
S-8 C.2025 Housing with N+PE terminal strips inside

Maskovacie moduly budovy S-12
Cover for housing S-12



C.2080



52mm 219mm 9,65mm 10

Pozor / remarks:

Konštrukcia S-12
Housing S-12



C.2070 N+PE C.2071



80mm 240mm 140mm 12 1

Pozor / remarks: konštrukcia S-12 C.2071 má konektor N+PE
S-12 C.2071 Housing with N+PE terminal strips inside

Konštrukcia S-12 s dymovým okienkom
Housing S-12 with smoky glass



C.2072 N+PE C.2073



96mm 240mm 140mm 12 1

Pozor / remarks: konštrukcia S-12 C.2073 má konektor N+PE
S-12 C.2073 Housing with N+PE terminal strips inside

Nástenné rozvádzače

Housing and distributing boards, distribution box

C

49



Norma / norm: PB-EN 62208

Nástenné rozvádzače IP65

Facing wall distributing boards IP65

Nástenné rozvádzače
Facing wall distributing boards



N+PE
C.14504



Pozor / remarks:

Nástenné rozvádzače
Facing wall distributing boards



N+PE
C.14508



Pozor / remarks:

Nástenné rozvádzače
Facing wall distributing boards



N+PE
C.14512



Pozor / remarks:

Vysoká kvalita rozbočnice na omietku IP65

Nástenné rozvádzače
Facing wall distributing boards



N+PE
C.14524



Pozor / remarks:

Nástenné rozvádzače
Facing wall distributing boards



N+PE
C.14536



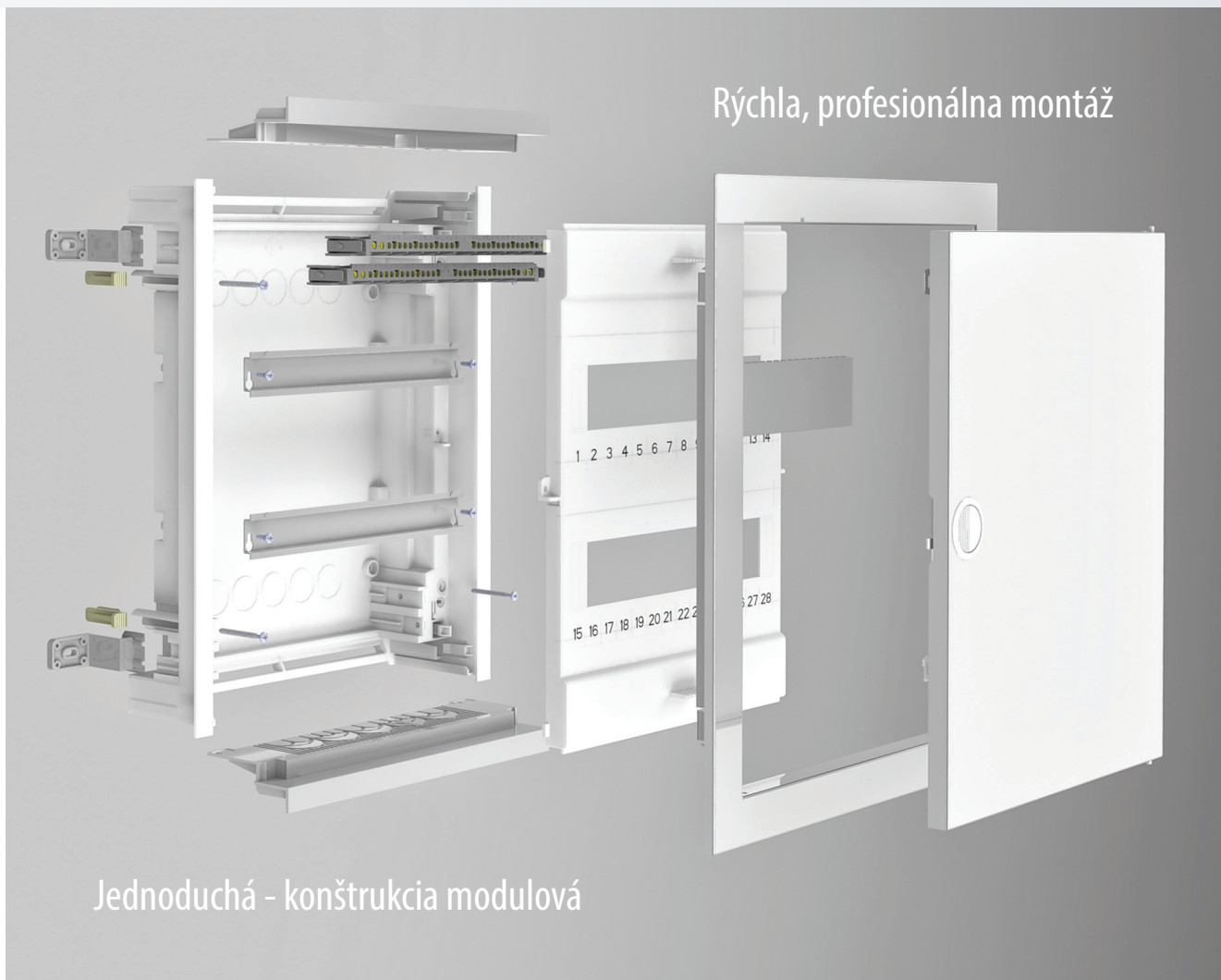
Pozor / remarks:



Nástenné rozvádzače

Housing and distributing boards, distribution box

Kompletné, hotové na montáž rozvádzače univerzálne z kovovými dverami
Dostupné sú v 4 verziách. Určené sú pre montáž do stien murovaných a do sádkokartónu



- 1 Univerzálna montáž - do dosiek kartónových alebo podložka/zem
- 2 Možnosť kontroli prístupu pre osoby neoprávnené (Používanie Blomb)
- 3 Veľa možností potrubia dopraveného rozvádzač
- 4 Ľahká montáž a demontáž líšt N+PE, system click
- 5 Možnosť použitia zatváranie na kľúčik (volba)



Nástenné rozvádzače

Housing and distributing boards, distribution box

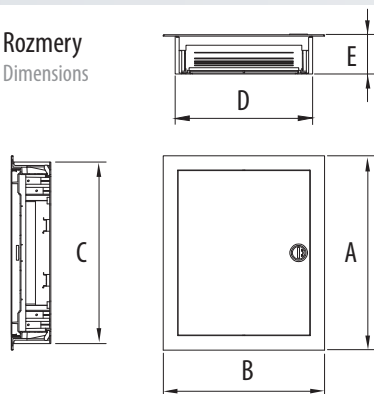
C

51

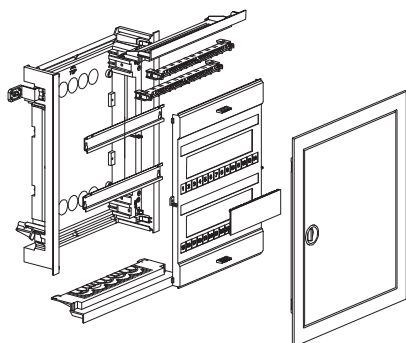


Norma / norm: PN-EN 60439-3

Rozmery
Dimensions



Rozmer	A mm	B mm	C mm	D mm	E mm
C.1512	343	368	314	314	93
C.1524	443	368	414	314	93
C.1524-P	443	368	414	314	95
C.1536	568	368	539	314	93
C.1548	753	368	724	314	93

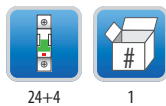


2-radový Rozvádzač univerzálny

Typ: RO-2P z plastovými dverami



N+PE
C.1524-P



24+4 1

Pozor / remarks: lišta N+PE 2x (2 x 25 mm² + 14 x 16 mm²) - 2 ksi

Rozbočnica univerzálna n-radová

Jeden, dva, tri a štvor radové

1-radová rozbočnica univerzálna

Typ: RO-1



N+PE
C.1512



12+2 1

Pozor / remarks: lišta N+PE 2x (2 x 25 mm² + 14 x 16 mm²) - 1 ks

2-radová rozbočnica univerzálna

Typ: RO-2



N+PE
C.1524



24+4 1

Pozor / remarks: lišta N+PE 2x (2 x 25 mm² + 14 x 16 mm²) - 2 ksi

Dodatočné parametre:

- >> Trieda ochrany: II
- >> Menovité napätie – 400V
- >> Stabilita práce od -15°C do +60°C

Obsah univerzálnych rozbočnicov :

- >> konštrukcia
- >> konštrukcia lišt nosných
- >> lišta N+PE 2x (2 x 25 mm² + 14 x 16 mm²)
- >> dvere plné, zamykané na závoru alebo zámok
- >> upevňovacia konzola TH 35

3-radová rozbočnica univerzálna

Typ: RO-3



N+PE
C.1536



36+6 1

Pozor / remarks: lišta N+PE 2x (2 x 25 mm² + 14 x 16 mm²) - 2 ks

4-radová rozbočnica univerzálna

Typ: RO-4



N+PE
C.1548



48+8 1

Pozor / remarks: lišta N+PE 2x (2 x 25 mm² + 14 x 16 mm²) - 2 ks

Skriňa uzavretého rozvádzača verzia z kovovou montážnou doskou, k dispozícii z dverami priehľadnými, nepriehľadnými alebo nepriehľadnými odolným na UV žiarenie

Atraktívny dizajn



Dodatočné parametre:

- materiál na budove : ABS
- materiál priehľadných dverí: polykarbonát
- odolnosť pre všetky skrine : IK 10
- odolnosť tienidla proti žiareniu UV (volba pre dvere vo verzii nepriehľadných)
- zakreslená teplota práce : -25° do +60° stupnou celzia
- uszczelka poliuretanowa

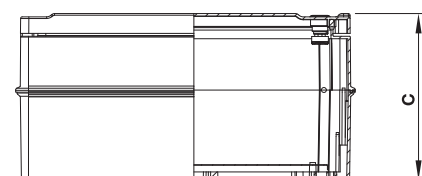
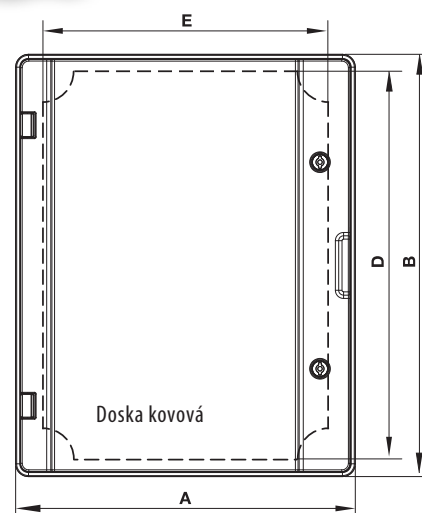
Maximálny uhol otvorenia dverí = 210 stupňov



pozinkovaná doska kovová montážna

Univerzálne profil montážne v podložke

Príklad montáže kontrolné prístroje a zariadenia



Číslo katalogové skrine			A [mm]	B [mm]	C [mm]	D [mm]	E [mm]
dvere nepriehľadné	dvere nepriehľadné odolné proti UV	dvere priehľadné					
C.1600	C.1600UV	C.1600-P	221	311	137	270	174.5
C.1601	C.1601UV	C.1601-P	265	355	152	315	227
C.1602	C.1602UV	C.1602-P	310	410	170	360	245
C.1603	C.1603UV	C.1603-P	410	610	202	564	375
C.1604	C.1604UV	C.1604-P	511	711	253,5	660	472

Pozor - Ponúkané skrine dostupné sú vo verzii z kľúčom a zámkom z plastu

Nástenné rozvádzače

Housing and distributing boards, distribution box

C

53

Široký rozsah rozvodnej skrine. Trvalé! Praktické! Priestranné!
Skrine dostupné sú v piatich užitočných rozmerových vyhotoveniach



Montážny balíček do rozvádzačov

Facing wall, hermetic boxes



C.1600/PM

C.1601/PM

C.1602/PM

C.1603/PM

C.1604/PM

Máme balíčky pre všetky ponúkané zaistovacie rozvodné skrine

Číslo katalogové balíčku prípevnenie	Počet moduly	Upevňovacie balíčky (materiál upevnenia rámečka - kov)	Materiál mriežka	Rozmery vonkajšie skrine [mm]	Číslo katalogové skrine		
					dvere nepriehľadné	dvere nepriehľadné odolné proti UV	dvere priehľadné
C.1600/PM	2 x 8	Montážny balíček do rozvádzačov 210 IP 65	kov	210x300x130	C.1600	C.1600UV	C.1600-P
C.1601/PM	2 x 9	Montážny balíček do rozvádzačov 260 IP 65	plast	260x350x150	C.1601	C.1601UV	C.1601-P
C.1602/PM	2 x 12	Montážny balíček do rozvádzačov 300 IP 65	plast	300x400x170	C.1602	C.1602UV	C.1602-P
C.1603/PM	4 x 16	Montážny balíček do rozvádzačov 400 IP 65	kov	400x600x200	C.1603	C.1603UV	C.1603-P
C.1604/PM	5 x 20	Montážny balíček do rozvádzačov 500 IP 65	kov	500x700x250	C.1604	C.1604UV	C.1604-P



C.16-ZM

Pre ponúkané skrine radíme nákup kovového zámku-do skrií rozdelených uzavretých IP 65 - Nr katalog C.16 - ZM



Priemer
Diameter



Priemer
Diameter



Priemer bubna
Cable reel diameter



Priemer
Diameter



Rozmery
Dimensions



Šírka
Width



Dĺžka
Length



Výška
Height



Vzdialenosť otvorov
Distance between holes



Napätie
Voltage



Elektrický prúd
Current



Síla
Power



Elektrický prúd/napätie
Current / voltage



Balenie zberné
Quantity in package



Horľavosť (test žeravým drôtom)
Flammability (glow wire test)
650°C



850°C



Produkt obsahuje tesnenie/zlazu
Cable gland inside



Priechodka gumová
Rubber cable gland

Priechodka PG
PG cable gland



Druh a typ konektora jednofázového
1 phase socket type



Z uzemnením
with grounding

Bez uzemnenia
without grounding



Druh a typ sviečky jednofázovej
1 phase plug type



Z uzemnením
with grounding

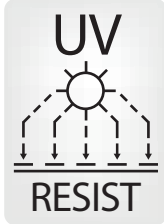
Bez uzemnenia
without grounding



Priemer
Diameter



Priemer tienidla z vnútra
Lampshade inner diameter



Odolnosť proti napadnutiu
žiarenie UV
UV Resist



Stupeň ochrany pred úderom
Hit protection



Počet kontaktov
Quantity of contacts



Možnosť spájania produktov do zostáv
Possibility of connecting lines



Čas práce na vstavanej batérii
Mean time without power supply



Dĺžka použitého kábla
Wire length



Počet poistiek jedнопólových
Fuse quantity



Typ držiaku žiarovky
Lamp holder



Počet a sekcia káblov
Quantity and wire cross-section



Prierez kábla
Wire cross-section



Možnosť montáže produktu na lištu TH35
Adapted to assemble on TH35 rail



Výrobok obsahuje infračervený detektor pohybu
Infrared motion sensor inside



Výrobok obsahuje radarový senzor pohybu
Radar motion sensor inside



Produkt obsahuje teplotný vypínač
Thermoswitch inside



Druh a typ konektora trojfázového
3 phase socket type



Druh a typ sviečky trojfázovej
3 phase plug type

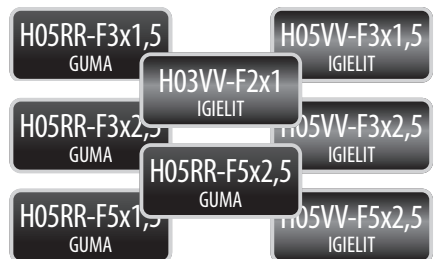
Skupina piktogramov hodnoty napätia Voltage pictograms



Skupina piktogramov stupňa ochrany Pictograms IP - internal protection



Skupina piktogramov povahy a typu kablov Pictograms - wire type



Skupina piktogramov hlavnej farby produktu Pictograms - main colours of product



Skupina piktogramov povahy plastu Pictograms - type of material

